

TELME[®]

gelato and pastry machines



PRODUCT CATALOGUE

2023-24



About us



Fondata nel 1987

La TELME nasce in un piccolo magazzino di 24mq. nel centro di Codogno (cittadina 40 km a sud di Milano). Le prime macchine prodotte sono le “montapanna”. Dopo soli 2 anni l’azienda si trasferisce in un nuovo magazzino di 1.000 mq. e vengono prodotte le prime gelatiere su ampia scala, e nasce una vera e propria rete vendita di distributori in tutta Europa.

Il grande passo avviene nel 1993 con l’inizio della produzione dei primi Mantecatori Verticali a Estrazione Automatica (TELME è oggi leader mondiale per questa tipologia di macchine). L’azienda poi nel 2001 ha continuato ad espandersi fino agli attuali 12.000 mq. di superficie coperta e una rete distributiva capillare in tutta Italia ed in più di 90 paesi nel mondo.

Dal 2010 Telme ha iniziato a sviluppare un programma consistente ed evoluto di macchine dedicate alla Pasticceria.

Founded in 1987

Initially, the company was located in a small 24 square metre building in the centre of Codogno (a small town 40 km south of Milan). The first machines produced were cream whippers. Just two years later, the company moved to a 1000 m2 building and the first small ice cream machines were produced on a larger scale with distributors in various European countries.

The big step took place in 1993 with the start of production of the first vertical machines with automatic extraction (TELME is today the world market leader for these machines). The company in 2001 has continued to expand up to the current 12000 square meters of covered area and a widespread distribution network throughout Italy and in more than 90 countries worldwide.

Since 2010, TELME has started to develop a significant, advanced program of machines dedicated to pastry.

PASTORIZZATORI / PASTEURIZERS

Macchine professionali / Professional series

Alta gamma / Top series



EVOPASTÒ

ECOMIX T

30

60

120

60

120

200

MANTECATORI VERTICALI / VERTICAL BATCH FREEZERS

Macchine professionali / Professional series

Alta gamma / Top series



PRATICA

ECOGEL T

35-50

42-60

54-84

30-90

40-120

50-160

60-200

MANTECATORI ORIZZONTALI / HORIZONTAL BATCH FREEZERS

Macchine professionali / Professional series

Alta gamma / Top series



PROFIGEL

EXTRAGEL T

30-50

50-70

70-100

50-70

70-100

MACCHINE COMBIMATE / COMBINED MACHINES

Macchine professionali / Professional series

Alta gamma / Top series



COMBIGEL

8



PASTOGEL T

3-6

4-8

GELATIERE DA RISTORAZIONE / GELATO MAKERS

MANTECATORI DA RISTORAZIONE / GELATO FREEZERS

Macchine professionali / Professional series

Macchine professionali / Professional series



GEL

5

POKER

GEL

10



GEL

20

PRATICA

9-12

PRATICA

15-25

RIEMPITRICI / FILLING MACHINES

Macchine professionali / Professional series

Macchine professionali / Professional series



VARIOFILL



VARIOFILL DUO



MACCHINE MULTIFUNZIONE / MULTI-FUNCTION MACHINES

Alta gamma / Top series



RIBOT T

10

18

30

60

CUOCICREMA / CREAM COOKERS

Alta gamma / Top series

COMBIMATE VERTICALI / COMBINED VERTICAL FREEZERS

Macchine professionali / Professional series



TERMOCREMA T

30

60

150



CREMAGEL

5

10

20

MONTAPANNA / CREAM WHIPPERS

Macchine professionali / Professional series

Alta gamma / Top series



PRIMA

2

5



BETA

2

BETA

5

CONTINUO

5

5 PLUS

EVOPASTO

30 / 60 / 120



Caratteristiche

Elettronica semplice e funzionale, seleziona automaticamente i tempi di mantenimento del riscaldamento secondo la temperatura di pastorizzazione prescelta.

Facili da usare ed efficienti nella funzione. Una scelta consapevole con prezzi competitivi.

Temperature regolabili per il riscaldamento tra 60 e 90°C e per il raffreddamento tra 0 e 20°C. Agitazione regolabile a due velocità.

Features

Easy and functional electronics, they automatically select the length of the heating time according to the chosen pasteurizing temperature.

Easy to use and efficient in operation. A conscious choice with competitive prices.

Adjustable temperatures between 60° and 90°C and cooling between 0° and 20°C. Two-speed agitation.



Vasca inclinata con pozzetto di scarico
The vat is fitted with a draining sump



Rubinetto di erogazione, smontabile senza utensili
Dispensing tap, removable without tools

Elettronica semplice e funzionale
Easy and functional electronics

MODELLO MODEL	CAPACITÀ CAPACITY	DIMENSIONI DIMENSION	CONDENSA COOLING	V / Hz / Ph	A	KW	PRODUZIONE PRODUCTION
EVOPASTO' 30	15÷30L	42x78x110 cm	W / A	400V/50Hz/3 Ph 220V/60Hz/3 Ph	7A 20A	4Kw	30 L/Cycle
EVOPASTO' 60	30÷60L	42x78x110 cm	W	400V/50Hz/3 Ph 220V/60Hz/3 Ph	12 A 20 A	7,6Kw	60 L/Cycle
EVOPASTO' 60 A	30÷60L	42x108x110 cm	A	400V/50Hz/3 Ph 220V/60Hz/3 Ph	13,5 A 22 A	7,8 kW	60 L/Cycle
EVOPASTO' 120	60÷120L	72x78x110 cm	W	400V/50Hz/3 Ph 220V/60Hz/3 Ph	21A 40A	14 kW	120 L/Cycle

****Altre tensioni disponibili su richiesta/Other voltages available on request**

ECOMIX T

60 / 120 / 200



Caratteristiche

I modelli ECOMIX T nati per soddisfare la clientela più esigente. Touch Screen resistivo di 5 pollici a colori (utilizzabile anche con i guanti), un'interfaccia di tipo intuitivo e di facile uso.

Grazie al mescolatore emulsionatore, con asta graduata per l'indicazione dei litri, si ottiene un'emulsione ottimale con diametro micrometrico dei globuli di grasso.

Temperature da 0 a 100°C, tempi da 0 a 999 min e velocità di rotazione del mixer da 0 a 2500 rpm completamente personalizzabili. 14 Programmi preimpostati e fino a 100 programmi personalizzabili in serie.

Sistema Wi-Fi "Telme Cloud" di gestione e controllo della macchina da remoto.

Features

The models ECOMIX T Series will satisfy the most professional customers. Resistive 5 inch color Touch Screen (can be used with gloves too), an intuitive, easy to use interface.

The emulsifier mixer with graduated shaft allows for the production of an optimal emulsion with a micrometric diameter of the fat cells.

Temperatures from 0 to 100°C, times from 0 to 999 min and mixer speeds from 0 to 2500 rpm fully customizable. 14 preset programmes and up to 100 customizable programmes in series.

Wi-Fi "Telme Cloud" system for remote management and control of the machine.

Wi-Fi

Sistema Wi-Fi "Telme Cloud" Wi-Fi "Telme Cloud" System

Touch Screen resistivo di 5 pollici a colori Resistive 5 inch colour Touch Screen



Rubinetto di erogazione, smontabile senza utensili Dispensing tap, removable without tools

Inverter per la variazione della velocità del motore Inverter for motor speed variation

MODELLO MODEL	CAPACITÀ CAPACITY	DIMENSIONI DIMENSION	CONDENSA COOLING	V / Hz / Ph	A	kW	PRODUZIONE PRODUCTION
ECOMIX T 60	30÷60 L	42x78x110 cm	W	400V/50Hz/3 Ph 220V/60Hz/3 Ph	12 A 20 A	7,6 kW	60 L/Cycle
ECOMIX T 60 A	30÷60 L	42x108x110 cm	W	400V/50Hz/3 Ph 220V/60Hz/3 Ph	13,5 A 22 A	7,8 kW	60 L/Cycle
ECOMIX T 120	60÷120 L	72x78x110 cm	W	400V/50Hz/3 Ph 220V/60Hz/3 Ph	21 A 40 A	14 kW	120 L/Cycle
ECOMIX T 200	70÷200 L	76x110x120 cm	W	400V/50Hz/3 Ph 220V/60Hz/3 Ph	25 A 50 A	17,5 kW	200 L/Cycle

**Altre tensioni disponibili su richiesta/Other voltages available on request

PRATICA

35-50 / 42-60 / 54-84



Caratteristiche

I modelli Pratica sono mantecatori verticali robusti, affidabili, semplici da usare ad un prezzo competitivo.

Il cilindro verticale consente importanti vantaggi: facile riempimento, costante visibilità del prodotto e aggiunta degli ingredienti, anche solidi, in qualsiasi momento.

Il ciclo a temperatura consente di ottenere, con quantità differenti di miscela, sempre il medesimo risultato.

Il ciclo a tempo, regolabile, consente di ottenere il gelato richiesto e individua la corretta temperatura per la miscela specifica.

Features

Pratica are durable, easy to use batch freezers, reliable, user-friendly offered at competitive prices.

The vertical cylinder brings significant advantages: easy filling (particularly useful for gelato preparation), constant product visibility and possibility to add ingredients, even solids, at any time.

The temperature cycle always achieves the same result with different quantities of processed mix.

The time cycle is adjustable and can obtain the desired gelato, it finds the correct temperature for the specific mix.



Elementi raschianti mobili

Removable scraper elements



Dimensioni d'ingombro ridotte adatte anche nei laboratori piccoli

Compact footprint for easy installation even in small labs



Inversione del senso di rotazione che consente un'efficace estrazione

Reversing the direction of rotation for effective extraction

MODELLO MODEL	CAPACITÀ CAPACITY	DIMENSIONI DIMENSION	CONDENSA COOLING	V / Hz / Ph	A	KW	PRODUZIONE PRODUCTION
PRATICA 35-50 TRIFASE - THREE PHASE	3,5÷8 kg	49x70x112 cm	W / A	400V/50Hz/3 Ph 220V/60Hz/3 Ph	8 A 14 A	3,5 kW	50 L/h
PRATICA 35-50 MONOFASE - SINGLE PHASE	3,5÷8 kg	49x70x112 cm	W / A	230V/50Hz/1 Ph 220V/60Hz/1 Ph	22 A 23 A	3,5 kW	50 L/h
PRATICA 42-60	4,5÷9 kg	49x70x112 cm	W	400V/50Hz/3 Ph 220V/60Hz/3 Ph	15 A 22 A	6,7 kW	60 L/h
PRATICA 42-60 A	4,5÷9 kg	49x95x112 cm	W	400V/50Hz/3 Ph 220V/60Hz/3 Ph	16 A 23 A	7 kW	60 L/h
PRATICA 54-84	8÷13 kg	49x70x115 cm	W	400V/50Hz/3 Ph 220V/60Hz/3 Ph	21 A 29 A	7,5 kW	75 L/h

****Altre tensioni disponibili su richiesta/Other voltages available on request**

ECOGEL T

30-90 / 40-120 / 50-160 / 60-200

Wi-Fi



Caratteristiche

Touch Screen resistivo di 5 pollici a colori (utilizzabile anche con i guanti), un'interfaccia di tipo intuitivo e di facile uso.

26 programmi preimpostati e fino a 100 programmi personalizzabili in serie.

Il sistema brevettato "DSRS" (Dual Stage Refrigeration System) permette la riduzione del 20% delle potenze nominali applicate.

L'inverter permette di personalizzare la velocità di agitazione. L'estrazione ottimale è garantita dall'inversione del senso di rotazione.

Sistema Wi-Fi "Telme Cloud" di gestione e controllo della macchina da remoto.

Features

Resistive 5 inch color Touch Screen (can be used with gloves too), an intuitive, easy to use interface.

26 preset programmes and up to 100 customizable programmes in series.

The patented "DSRS" (Dual Stage Refrigeration System) reduces the nominal power used by 20%, hence energy and water consumption.

The inverter allows the mixing speed to be customized. Optimal extraction is ensured by reversing the direction of rotation.

Wi-Fi "Telme Cloud" system for remote management and control of the machine.



Sistema Wi-Fi "Telme Cloud"

Wi-Fi "Telme Cloud" System

Touch Screen resistivo di 5 pollici a colori

Resistive 5 inch colour Touch Screen

Sistema "DSRS" (2 impianti frigoriferi con 2 distinti compressori)

"DSRS" system (2 refrigeration systems with 2 separate compressors)

Inverter che permette la variazione della velocità di agitazione durante le diverse fasi della mantecazione

Inverter allowing variation of the beater speed during the different freezing phases

MODELLO MODEL	CAPACITÀ CAPACITY	DIMENSIONI DIMENSION	CONDENSA COOLING	V / Hz / Ph	A	kW	PRODUZIONE PRODUCTION
ECOGEL T 30-90	4,5÷13 kg	51x70x115 cm	W	400V/50Hz/3 Ph 220V/60Hz/3 Ph	22 A 30 A	8,5 kW	90 L/h
ECOGEL T 40-120	6÷20 kg	60x78x125 cm	W	400V/50Hz/3 Ph 220V/60Hz/3 Ph	27 A 46 A	14,5 kW	120 L/h
ECOGEL T 50-160	9÷27 kg	62x85x125 cm	W	400V/50Hz/3 Ph 220V/60Hz/3 Ph	32 A 51 A	16,2 kW	160 L/h
ECOGEL T 60-200	16÷34 kg	62x85x125 cm	W	400V/50Hz/3 Ph 220V/60Hz/3 Ph	32 A 51 A	16,2 kW	200 L/h

**Altre tensioni disponibili su richiesta/Other voltages available on request

PROFIGEL

30-50 / 50-70 / 70-100



Caratteristiche

I modelli Profigel della Serie Professionale preparano quantità maggiori rispetto ad altre macchine di pari potenza.

Il ciclo a temperatura consente di ottenere, con quantità differenti di miscela, sempre il medesimo risultato.

Il ciclo a tempo, regolabile, consente di ottenere il gelato richiesto e individua la corretta temperatura per la miscela specifica.

Eseguono cicli di lavorazione efficaci, rapidi, consentendo un aumento medio del 40% e una notevole cremosità del gelato.

Features

The Profigel models of the Professional Series prepare larger quantities compared to other machines of the same power.

The temperature cycle always achieves the same result with different quantities of processed mix.

The time cycle is adjustable and can obtain the desired gelato, it finds the correct temperature for the specific mix.

They perform effective, fast processing cycles, ensuring an overrun of 40% and a remarkable creaminess of gelato.



Comandi di controllo di uso semplice e rapido.

Easy and quick to use controls



Producono un gelato asciutto con struttura e spatolabilità ottimali.

Produce dry gelato with optimal structure and scoopability.



Dispositivo di erogazione consente una fuoriuscita ottimale del gelato

Dispensing device allows optimal gelato discharge

MODELLO MODEL	CAPACITÀ CAPACITY	DIMENSIONI DIMENSION	CONDENSA COOLING	V / Hz / Ph	A	KW	PRODUZIONE PRODUCTION
PROFIGEL 30-50	3,5÷8 kg	51x60x138 cm	W / A	400V/50Hz/3 Ph 220V/60Hz/3 Ph	12 A 15 A	4,2 kW	50 L/h
PROFIGEL 50-70	4÷10 kg	51x75x152 cm	W	400V/50Hz/3 Ph 220V/60Hz/3 Ph	15 A 22 A	6,7 kW	70 L/h
PROFIGEL 70-100	5÷16 kg	51x75x152 cm	W	400V/50Hz/3 Ph 220V/60Hz/3 Ph	21 A 28 A	7,5 kW	100 L/h

****Altre tensioni disponibili su richiesta/Other voltages available on request**

EXTRAGEL T

50-70 / 70-100

Wi-Fi



Caratteristiche

Touch Screen resistivo di 5 pollici a colori (utilizzabile anche con i guanti), un'interfaccia di tipo intuitivo e di facile uso. 15 Programmi preimpostati e fino a 100 programmi personalizzabili in serie.

Cilindri evaporatori esclusivi: preparano quantità maggiori rispetto ad altre macchine di pari potenza.

L'inverter permette di personalizzare la velocità di agitazione. Agitatore elicoidale in acciaio inossidabile elettrolucidato, provvisto di elementi raschianti mobili.

Sistema Wi-Fi "Telme Cloud" di gestione e controllo della macchina da remoto.

Features

Resistive 5 inch color Touch Screen (can be used with gloves too), an intuitive, easy to use interface. 15 preset programmes and up to 100 customizable programmes in series.

Exclusive evaporator cylinders: prepare larger quantities compared to other machines of the same power.

The inverter allows customization of the speed of the beater motor. Electro-polished stainless steel beater, with removable scraper elements.

Wi-Fi "Telme Cloud" system for remote management and control of the machine.

Sistema Wi-Fi "Telme Cloud" Wi-Fi "Telme Cloud" System

Touch Screen resistivo di 5 pollici a colori Resistive 5 inch colour Touch Screen



Inverter che permette la variazione della velocità di agitazione durante le diverse fasi di mantecazione Inverter allowing variation of the beater speed during the different freezing phases

Ampia tramoggia di carico Large loading hopper

MODELLO MODEL	CAPACITÀ CAPACITY	DIMENSIONI DIMENSION	CONDENSA COOLING	V / Hz / Ph	A	kW	PRODUZIONE PRODUCTION
EXTRAGEL T 50-70	3,5÷11 kg	51x75x152 cm	W	400V/50Hz/3 Ph 220V/60Hz/3 Ph	15 A 22 A	6,7 kW	70 L/h
EXTRAGEL T 70-100	4,5÷17 kg	51x75x152 cm	W	400V/50Hz/3 Ph 220V/60Hz/3 Ph	21 A 28 A	7,5 kW	100 L/h

**Altre tensioni disponibili su richiesta/Other voltages available on request

COMBIGEL 8



Caratteristiche

Il modello Combigel della Serie Professionale, è "il vero laboratorio in una sola macchina". I due cilindri verticali di produzione permettono l'utilizzo contemporaneo e consecutivo del ciclo caldo e del ciclo freddo per pastorizzare e/o mantecare gelato, sorbetto e granita.

Miscela e riscalda un gusto e, nello stesso tempo, ne raffredda e manteca un altro.

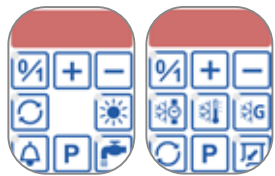
Soddisfa tutte le esigenze producendo anche sorbetti e granite. Soprattutto permette di ottenere, con miscele "a caldo", gelati di alta qualità.

Features

The model Combigel of the Professional Series, a whole laboratory in a single machine. The two vertical cylinders allow the simultaneous and consecutive use of the hot and the cold cycle for pasteurizing and/or freezing gelato, sorbetto and granita.

It mixes and heats a flavour while at the same time freezing and mixing another.

It satisfies all requirements, also making sorbetto and granita, but above all allows high quality gelato to be obtained with warm processing



Comandi di controllo di uso semplice e rapido.

Easy and quick to use controls



Scaricano rapidamente il gelato a fine ciclo

Discharge ice cream quickly at the end of the cycle



Ciclo a tempo e Ciclo a temperatura

Time cycle and Temperature cycle

MODELLO MODEL	CAPACITÀ CAPACITY	DIMENSIONI DIMENSION	CONDENSA COOLING	V / Hz / Ph	A	KW	PRODUZIONE PRODUCTION
COMBIGEL 8	4,5÷9 kg	53x77x115 cm	W	400V/50Hz/3 Ph 220V/60Hz/3 Ph	19 A 30 A	10 kW	35÷60 L/h
COMBIGEL 8 A	4,5÷9 kg	53x97x115 cm	A	400V/50Hz/3 Ph 220V/60Hz/3 Ph	21 A 31 A	10,5 kW	35÷60 L/h

****Altre tensioni disponibili su richiesta/Other voltages available on request**

PASTOGEL T

3-6 / 4-8



Caratteristiche

I pastomantecatori multiuso PASTOGEL T di Alta Gamma per amalgamare, cuocere, pastorizzare e gelare qualsiasi miscela. Versatili e veloci per ogni prodotto che richieda trattamento termico caldo/freddo. Temperatura impostabile tra tra -16 e 105 °C. Touch Screen resistivo di 5 pollici a colori (utilizzabile anche con i guanti), un'interfaccia di tipo intuitivo e di facile uso.

18 Programmi preimpostati e fino a 100 programmi personalizzabili in serie. L'estrazione ottimale è garantita dall'inversione del senso di rotazione.

Coperchio trasparente, consente di osservare le fasi della lavorazione e permette la realizzazione di specialità non possibili con i mantecatori orizzontali.

Sistema Wi-Fi "Telme Cloud" di gestione e controllo della macchina da remoto.

Features

PASTOGEL T Top level multi-function batch freezers for mixing, cooking, pasteurizing and freezing any kind of mix. Versatile and fast for any product requiring hot/cold thermal treatment. Temperature can be set between -16 and 105 °C. Resistive 5 inch color Touch Screen (can be used with gloves too), an intuitive, easy to use interface.

18 preset programmes and up to 100 customizable programmes in series. Optimal extraction is ensured by reversing the direction of rotation.

Processing steps are visible through the transparent lid. The opening of the lid allows the production of specialities which cannot be prepared with horizontal batch freezers.

Wi-Fi "Telme Cloud" system for remote management and control of the machine.

Wi-Fi

Sistema Wi-Fi "Telme Cloud"

Wi-Fi "Telme Cloud" System

Touch Screen resistivo di 5 pollici a colori

Resistive 5 inch colour Touch Screen

Inverter che permette la variazione della velocità di agitazione durante le le diverse fasi di mantecazione

Inverter allowing variation of the beater speed during the different freezing phases



MODELLO MODEL	CAPACITÀ CAPACITY	DIMENSIONI DIMENSION	CONDENSA COOLING	V / Hz / Ph	A	kW	PRODUZIONE PRODUCTION
PASTOGEL T 3-6	3,5÷7 kg	49x70x115 cm	W / A	400V/50Hz/3 Ph 220V/60Hz/3 Ph	8 A 15 A	5 kW	10÷35 L/h
PASTOGEL T 4-8	4,5÷9 kg	51x70x115 cm	W	400V/50Hz/3 Ph 220V/60Hz/3 Ph	13 A 21 A	6,7 kW	20÷60 L/h
PASTOGEL T 4-8 A	4,5÷9 kg	51x95x115 cm	A	400V/50Hz/3 Ph 220V/60Hz/3 Ph	14 A 22 A	7 kW	20÷60 L/h

**Altre tensioni disponibili su richiesta/Other voltages available on request

GEL 5 POKER GEL 10



Caratteristiche

Le Gelatiere Professionali Telme ad estrazione manuale trovano un vantaggioso impiego nella ristorazione. L'ingombro ridotto facilita l'installazione.

Semplici da usare, consentono di osservare, attraverso il coperchio trasparente, le fasi della mantecazione.

Cilindro verticale, facile aggiunta degli ingredienti.

Features

Telme Professional Gelato makers with manual extraction, for restaurants. The compact size allows an easy installation.

Simple to use, the transparent lid allows mixing and freezing to be closely observed.

Vertical cylinder. Easy addition of ingredients.

Comandi di controllo di uso semplice e rapido.

Easy and quick to use controls



Elementi raschianti regolabili.

Adjustable scraper blades



Ciclo a tempo
Time cycle

MODELLO MODEL	CAPACITÀ CAPACITY	DIMENSIONI DIMENSION	CONDENSA COOLING	V / Hz / Ph	A	KW	PRODUZIONE PRODUCTION
GEL 5	0,6÷1,2 kg	41x46x32 cm	A	230V/50Hz/1 Ph 220V/60Hz/1 Ph	4,5 A 5 A	0,6 kW	5 L/h
POKER	1,2÷2,3 kg	50x56x40 cm	A	230V/50Hz/1 Ph 220V/60Hz/1 Ph	7,5 A 8,5 A	1 kW	10 L/h
GEL 10	1,2÷2,3 kg	39x46x85 cm	A	230V/50Hz/1 Ph 220V/60Hz/1 Ph	8 A 9 A	1,1 kW	10 L/h

**Altre tensioni disponibili su richiesta/Other voltages available on request

GEL PRATICA

20 9-12 / 15-25



Caratteristiche

Mantecatori per ristorazione ad estrazione automatica per la produzione di gelati e granite con giusta consistenza.

Il trattamento meccanico e termico uniforme, produce un gelato fine e cremoso.

Erogazione rapida di gelato pronto per essere consumato

Features

Telme Professional Freezers with automatic extraction, for the production of gelato and granita with the right consistency.

Homogenous mechanical and thermal treatments produce fine, creamy gelato.

Quick dispensing of gelato ready to be consumed

Coperchio trasparente
Transparent lid



Ingombro ridotto e facile da usare.
Compact size and easy to use.



Ciclo a tempo e Ciclo a temperatura
Time cycle and Temperature cycle

MODELLO MODEL	CAPACITÀ CAPACITY	DIMENSIONI DIMENSION	CONDENSA COOLING	V / Hz / Ph	A	KW	PRODUZIONE PRODUCTION
GEL 20	2,3÷4,5 kg	46x51x96 cm	A	400V/50Hz/3 Ph 220V/60Hz/3 Ph	8 A 12 A	2,2 kW	20 L/h
PRATICA 9-12 TRIFASE - THREE PHASE	1,2÷2,3 kg	41x51x59 cm	A	400V/50Hz/3 Ph 220V/60Hz/3 Ph	7 A 8 A	1,2 kW	9 L/h
PRATICA 9-12 MONOFASE - SINGLE PHASE	1,2÷2,3 kg	41x51x59 cm	A	230V/50Hz/1 Ph 220V/60Hz/1 Ph	8 A 9 A	1,2 kW	9 L/h
PRATICA 15-25 TRIFASE - THREE PHASE	2,3÷4,5 kg	47x51x96 cm	W / A	400V/50Hz/3 Ph 220V/60Hz/3 Ph	5 A 13 A	2,4 kW	25 L/h
PRATICA 15-25 MONOFASE - SINGLE PHASE	2,3÷4,5 kg	47x51x96 cm	W / A	230v/50Hz/1 Ph 220v/60Hz/1 Ph	11 A 13 A	2,4 kW	25 L/h

**Altre tensioni disponibili su richiesta/Other voltages available on request

VARIOFILL VARIOFILL DUO



Caratteristiche

Riempitrici ad aria compressa di coppe e confezioni per prodotti alimentari. In particolare consentono di operare con gelato artigianale contenente pezzi (max 8 mm) di frutta, torrone, frutta secca, granulati, ecc.

Sono una valida alternativa a dosatrici di prezzo elevato che non possono comunque lavorare con gelato artigianale e neanche con pezzi solidi nel prodotto.

La velocità e la pressione di erogazione sono regolabili secondo il tipo di prodotto.

Features

Compressed air filling machine for cups and containers, for use with food products. It can operate either with artisan gelato or containing pieces (max. 8 mm) of fruit, nougat, dried fruit, granules, etc.

They are a valid alternative to high-priced dosing machines that cannot however work with artisanal gelato or even with solid pieces in the product.

The dispensing speed and pressure are adjustable according to the type of product.

Capacità cilindro 13 litri di prodotto.

Cylinder with 13 litres capacity of product.



Dotato di tutti gli elementi di protezione.

Equipped with all protection elements

Sono disponibili comandi manuali o a pedale

Manual or foot operated controls are available

MODELLO MODEL	CAPACITÀ CAPACITY	DIMENSIONI DIMENSION	CONDENSA COOLING	V / Hz / Ph	A	KW	PRODUZIONE PRODUCTION
VARIOFILL	13 L	50x65x126 cm	-	230V/50Hz/1 Ph 220V/60Hz/1 Ph	2 A 2 A	0,25 kW	-
VARIOFILL DUO	2 x 13 L	69x65x126 cm	-	230V/50Hz/1 Ph 220V/60Hz/1 Ph	2,4 A 2,4 A	0,34 kW	-

**Altre tensioni disponibili su richiesta/Other voltages available on request



RIBOT T

10 / 18 / 30 / 60

 Wi-Fi


Caratteristiche

Ribot T, la macchina multifunzione più versatile e flessibile per i laboratori di PASTICCERIA - GELATERIA - GASTRONOMIA.

Campo di temperatura programmabile tra $-15^{\circ}\text{C} \div +115^{\circ}\text{C}$.

Agitazione variabile da 10 a 500 giri /min.

Rotazione dei componenti in senso orario e antiorario; continua o intermittente o alternata.

Tempo di riscaldamento/cottura programmabile da 1 a 999 min.

Sistema Wi-Fi "Telme Cloud" di gestione e controllo della macchina da remoto.

Features

Ribot T, the most versatile and flexible multifunction machine for the PASTRY - GELATO - GASTRONOMY laboratories.

Temperature range from -15°C to $+115^{\circ}\text{C}$.

Variable mixing speed between 10 and 500 rpm.

Rotation of the components in both directions (clockwise/counterclockwise).

Programmable heating/cooking time from 1 to 999 min.

Wi-Fi "Telme Cloud" system for remote management and control of the machine.

Sistema Wi-Fi
"Telme Cloud"

Wi-Fi "Telme
Cloud" System

Touch Screen resistivo
di 5 pollici a colori

Resistive 5 inch colour
Touch Screen



Kit pasticceria (6 accessori
opzionali) specifico per
ogni modello.

Bakery & pastry kit (6
optional accessories)
specific for each model

54 Programmi preimpostati
(divisi in 4 sezioni) e
fino a 100 programmi
personalizzabili in serie.

54 preset programmes
(divided into 4 sections)
and up to 100 customizable
programmes in series.

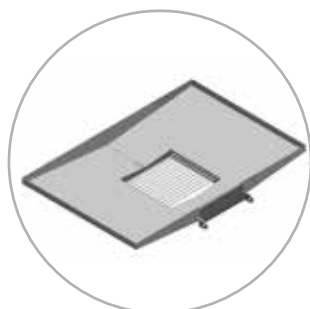
MODELLO MODEL	CAPACITÀ CAPACITY	DIMENSIONI DIMENSION	CONDENSA COOLING	V / Hz / Ph	A	kW	PRODUZIONE PRODUCTION
RIBOT T 10	10 L	49x70x115 cm	W / A	400V/50Hz/3 Ph 220V/60Hz/3 Ph	14 A 20 A	5,5 kW	-
RIBOT T 18	18 L	51x70x115 cm	W	400V/50Hz/3 Ph 220V/60Hz/3 Ph	18 A 24 A	7,7 kW	-
RIBOT T 18 A	18 L	51x70x115 cm	A	400V/50Hz/3 Ph 220V/60Hz/3 Ph	18 A 24 A	7,7 kW	-
RIBOT T 30	30 L	55x78x120 cm	W	400V/50Hz/3 Ph 220V/60Hz/3 Ph	19 A 22 A	8,2 kW	-
RIBOT T 60	60 L	62x85x125 cm	W	400V/50Hz/3 Ph 220V/60Hz/3 Ph	24 A 33 A	13 kW	-

**Altre tensioni disponibili su richiesta/Other voltages available on request

KIT PASTICCERIA



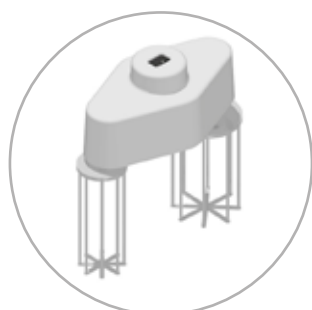
Mescolatore per lievitati
Mixer for leavened products



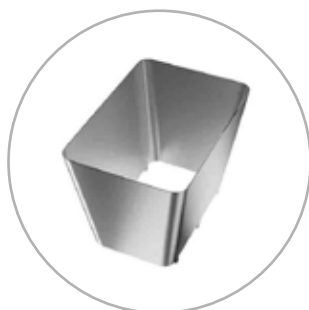
Vassoio di glassatura
Glazing Tray



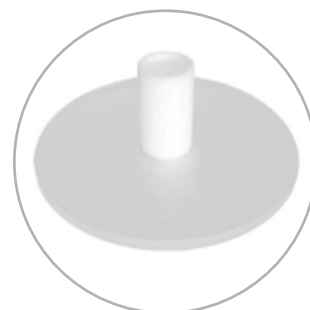
Lama da taglio
Cutter blade



Frusta rotante per montare
Rotating whisk for whipping



Imbuto di carica
Loading funnel



Copertura lama da taglio
Cutter blade cover

RIBOT T 10 RIBOT T 18 RIBOT T 30 RIBOT T 60

	MIN/MAX	PROD. FINITI MAX END PROD. MAX	MIN/MAX	PROD. FINITI MAX END PROD. MAX	MIN/MAX	PROD. FINITI MAX END PROD. MAX	MIN/MAX	PROD. FINITI MAX END PROD. MAX
Crema pasticcera / Custard	2/7 L latte / milk	11 kg	3/13 L latte / milk	21 kg	5/20 L latte / milk	32 kg	8/40 L latte / milk	64 kg
Litro di miscela per gelato / liter of gelato mix	1/4 L miscela/ mix.	6 L	2/7 L miscela/ mix.	11 L	3/10 L miscela/ mix.	15 L	10/25 L miscela/ mix.	22 L
Impasto per Bigné / Choux paste	1/4 L acqua / water	12 kg	2/7 L acqua / water	21 kg	4/13 L acqua / water	39 kg	5/20 L acqua / water	60 kg
Crema al burro / Butter cream	2/ 3 kg burro / butter	5,8 kg	3/5 kg burro / butter	10 kg	4/10 kg burro / butter	19 kg	5/20 kg burro / butter	38 kg
Crema di mandorle/ Almond cream	1/2 kg burro / butter	8 kg	2/3 kg burro / butter	12 kg	3/5 kg burro / butter	20 kg	4/10 kg burro / butter	40 kg
Bavarese / Bavarian cream	2/6 L latte / milk	9,2 kg	3/12 L latte / milk	18 kg	4/20 L latte / milk	31 kg	8/40 L latte / milk	62 kg
Marmellata / Jam	2/5 kg frutta / fruits	10 kg	3/8 kg frutta / fruits	16 kg	5/18 kg frutta / fruits	36 kg	10/36 kg frutta / fruits	72 kg

TERMOCREMA T

30 / 60 / 150



Wi-Fi

Sistema Wi-Fi
"Telme Cloud"

Wi-Fi "Telme
Cloud" System

Touch Screen resistivo
di 5 pollici a colori

Resistive 5 inch colour
Touch Screen



Doppio coperchio
trasparente

Double transparent
lid



Gruppo di lavaggio
(opzionale) per la corretta
sanificazione e la massima
igiene

Optional washing unit to
sanitize and guarantee
maximum hygiene

Caratteristiche

Le macchine Cuocicrema sono impiegate in pasticceria per la preparazione di creme (pasticcera, inglese, burro, ecc.), ganache, zabaione, frutta poché, yogurt.

Inverter per la variazione della velocità del mescolatore. Campo di temperatura programmabile tra 0°C ÷ +105°C. Agitazione variabile da 0 a 125 giri /min.

Touch Screen resistivo di 5 pollici a colori (utilizzabile anche con i guanti), un'interfaccia di tipo intuitivo e di facile uso. Programmi preimpostati e programmi liberi in serie. Riscaldamento indiretto, tramite liquido termoconduttore alimentare, protegge le caratteristiche organolettiche degli ingredienti.

Sistema Wi-Fi "Telme Cloud" di gestione e controllo della macchina da remoto.

Features

Cream cookers are mainly used for pastry to prepare creams (pastry cream, creme anglaise, butter cream, etc.), ganache, zabaglione, fruit poché, yogurt.

Inverter to modify the speed of the beater motor. Temperature range from 0°C to +105°C. Mixing speed variable between 0 and 125 rpm.

Resistive 5 inch color Touch Screen (can be used with gloves too), an intuitive, easy to use interface. Preset programs and a series of free programs. Indirect heating with food safe heat-conducting liquid, to protect the organoleptic properties of ingredients.

Wi-Fi "Telme Cloud" system for remote management and control of the machine.

MODELLO MODEL	MISCELA PER CICLO MIX PER CYCLE	DIMENSIONI DIMENSION	CONDENSA COOLING	V / Hz / Ph	A	kW	PRODUZIONE PRODUCTION
TERMOCREMA T 30	15÷30 L	55x65x115 cm	W / A	400V/50Hz/3 Ph 220V/60Hz/3 Ph	9,5 A 13 A	4,5 kW	-
TERMOCREMA T 60	30÷60 L	55x65x120 cm	W	400V/50Hz/3 Ph 220V/60Hz/3 Ph	16 A 22 A	9 kW	-
TERMOCREMA T 150	50÷150 L	78x96x120 cm	W	400V/50Hz/3 Ph 220V/60Hz/3 Ph	32 A 40 A	20,2 kW	-

**Altre tensioni disponibili su richiesta/Other voltages available on request

CREMAGEL

5 / 10 / 20



Caratteristiche

Cremagel, le macchine multiuso della Serie Professionale che preparano tutte le creme classiche e altre specialità di pasticceria, in aggiunta pastorizzano e mantecano le diverse miscele per gelato

Regolazione della temperatura da -16°C ÷ +99°C. Mantenimento del riscaldamento impostabile da 0 a 60 min.

Il cilindro è verticale e consente importanti vantaggi: facile riempimento, costante visibilità del prodotto e aggiunta di ingredienti liquidi e solidi in qualsiasi momento. Versatili e semplici nell'utilizzo.

Features

Cremagel, the professional multi-function machines preparing all kinds of creams and pastry specialities and, additionally, pasteurizing and freezing the various mixes for gelato.

Temperature adjustment from -16°C to +99°C. Heating maintenance adjustment from 0 to 60 min.

The vertical cylinder has remarkable advantages: easy filling, constant view of the product and both liquid and solid ingredients can be added at any time. Versatile and easy to use.

Agitazione lenta, veloce o intermittente
Slow, fast or intermittent stirring speed



Comandi di controllo di uso semplice e rapido.

Easy and quick to use controls

PRODOTTI

PRODUCTS

- | | | | |
|------------------------|----------------------|-------------------|-------------------|
| - CREMA PASTICCERA | - SCIROPPO DI FRUTTA | - CUSTARD CREAM | - FRUIT SYRUP |
| - CREMA AL BURRO | - POLENTA | - BUTTER CREAM | - POLENTA |
| - GELATINE DI FRUTTA | - MOUSSE | - FRUIT JELLIES | - MOUSSE |
| - GLASSA AL CIOCCOLATO | - GANACHE | - CHOCOLATE ICING | - GANACHE |
| - PASTORIZZAZIONE | - MARSHMALLOWS | - PASTEURISATION | - MARSHMALLOWS |
| - SALSA BESCIAPELLA | - GELATO | - BECHAMEL SAUCE | - GELATO |
| - IMPASTO BIGNÉ | - SALSE | - CHOUX PASTE | - RIPPLE SAUCE |
| - MARMELLATA DI FRUTTA | - RAGÙ BOLOGNESE | - FRUIT JAM | - BOLOGNESE SAUCE |
| - GELATO CALDO/FREDDO | | - HOT/COLD GELATO | |

MODELLO MODEL	CAPACITÀ CAPACITY	DIMENSIONI DIMENSION	CONDENSA COOLING	V / Hz / Ph	A	KW	PRODUZIONE PRODUCTION
CREMAGEL 5	5 L	46x60x110 cm	A	400V/50Hz/3 Ph 220V/60Hz/3 Ph	6 A 12 A	3 kW	-
CREMAGEL 10	10 L	49x70x115 cm	W / A	400V/50Hz/3 Ph 220V/60Hz/3 Ph	9 A 16 A	5,2 kW	-
CREMAGEL 20	20 L	51x70x115 cm	W / A	400V/50Hz/3 Ph 220V/60Hz/3 Ph	11 A 16 A	6 kW	-

****Altre tensioni disponibili su richiesta/Other voltages available on request**

PRIMA

2 / 5



Caratteristiche

I montapanna della Serie Professionale convenienti e funzionali.

Producono una panna montata con aumento di volume importante e struttura ferma e stabile.

Conservano a 4°C la panna liquida, la trasformano in panna montata per il passaggio nel labirinto e la erogano a comando manuale.

Features

Functional cream whippers of the Professional Series and available at a competitive price.

These machines make whipped cream with a significant overrun and an unchanging, stable texture.

They keep the liquid cream at 4°C, transforming it into whipped cream by passing through the labyrinth and allowing manual dispensing.

Vaschette estraibili che facilitano il lavaggio e la migliore igiene

Removable containers for easy washing and best hygiene.



Comandi di controllo di uso semplice e rapido.

Easy and quick to use controls

Coperchio trasparente

Transparent lid

MODELLO MODEL	CAPACITÀ CAPACITY	DIMENSIONI DIMENSION	CONDENSA COOLING	V / Hz / Ph	A	KW	PRODUZIONE PRODUCTION
PRIMA 2	2 L	25x41x40 cm	A	230V/50Hz/1 Ph 220V/60Hz/1 Ph	4 A 5 A	0,3 kW	100 L/h
PRIMA 5	5 L	28x44x40 cm	A	230V/50Hz/1 Ph 220V/60Hz/1 Ph	4 A 5 A	0,4 kW	100 L/h

****Altre tensioni disponibili su richiesta/Other voltages available on request**

BETA CONTINUO

2 / 5 5 / 5 PLUS



Caratteristiche

I montapanna di Alta Gamma per professionisti esigenti, costruiti per garantire una forte produzione e una resa ottimale.

Erogano la panna montata a comando manuale in porzioni o a dose regolabile. Permettono di ottenere la quantità di prodotto desiderata e funzionano sempre in modo silenzioso.

Continuo 5/5 PLUS hanno le medesime caratteristiche e possono erogare a comando manuale, in continuo o a dose regolabile.

Features

The Cream Whippers of the Top Level Series for demanding professionals. Built to guarantee large production and excellent performance.

Whipped cream dispensing may be manual or with adjustable portion control. These machines allow the desired quantity of product to be obtained and always operate silently.

Continuo 5/5 PLUS have the same features and dispensing can be manual, continuous or with adjustable portion control.



Comandi elettronici, erogano in porzioni o a dose regolabile

Electronic controls, dispensing in portions or adjustable doses



Dotati di pompa rotativa a palette, lavorano con panna magre o grasse

Equipped with a rotary pump, they process light and heavy creams

MODELLO MODEL	CAPACITÀ CAPACITY	DIMENSIONI DIMENSION	CONDENSA COOLING	V / Hz / Ph	A	kW	PRODUZIONE PRODUCTION
BETA 2	2 L	25x41x40 cm	A	230V/50Hz/1 Ph 220V/60Hz/1 Ph	4 A 5 A	0,3 kW	100 L/h
BETA 5	5 L	25x45x40 cm	A	230V/50Hz/1 Ph 220V/60Hz/1 Ph	4 A 5 A	0,4 kW	100 L/h
CONTINUO 5	5 L	25x47x45 cm	A	230V/50Hz/1 Ph 220V/60Hz/1 Ph	4 A 5 A	0,4 kW	150 L/h
CONTINUO 5 PLUS	5 L	25x45x49 cm	A	230V/50Hz/1 Ph 220V/60Hz/1 Ph	5 A 6 A	0,5 kW	160 L/h

****Altre tensioni disponibili su richiesta/Other voltages available on request**

powerLAB

**IMPIANTI DI PRODUZIONE
GELATO / SORBETTO / ICE CREAM**

**PRODUCTION PLANTS
GELATO / SORBET / ICE CREAM**



Per informazioni segui il qr code / For more info follow the qr code



Get In Touch



+039 0377 466660



telme@telme.it
www.telme.it



Via S. Pertini, 10
26845 Codogno - LO - Italia



instagram.com/telmespa
facebook.com/TELME.Italia
youtube.com/telmespa

ALTRE LINGUE /
OTHER LANGUAGES

